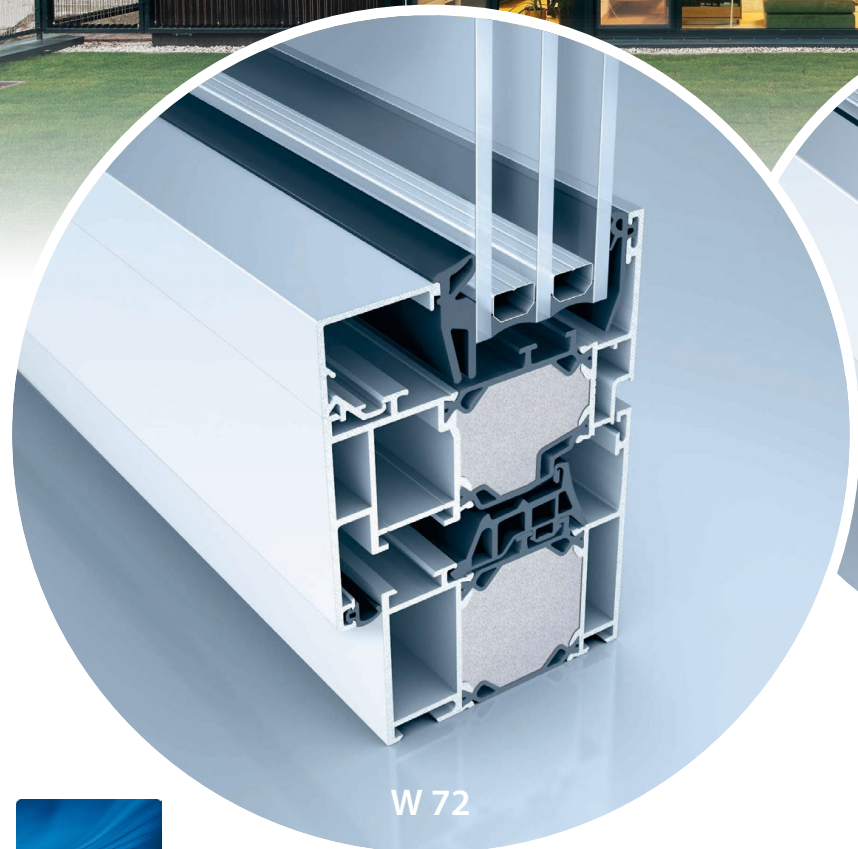


Náskok vďaka inováciám

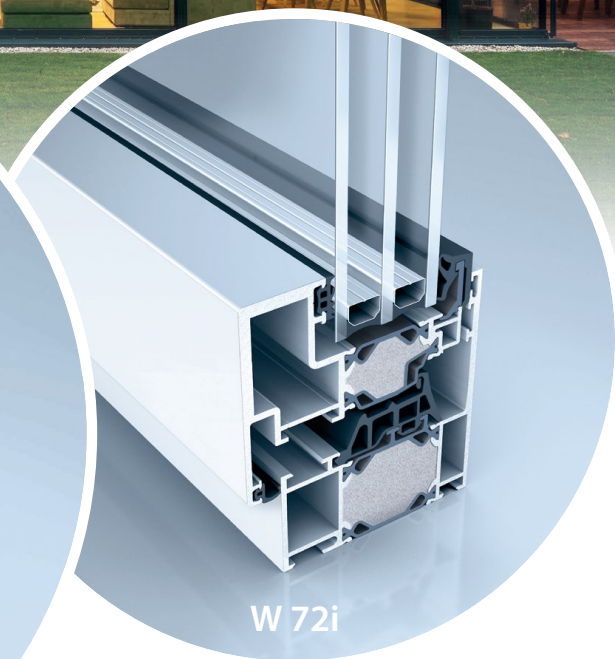
o k n á a d v e r e



A leading brand of  AFG



W 72



W 72i



Hliníkové okná Slovaktual W 72 a W 72i

Prémiový systém pre
nízkoenergetické a pasívne domy



www.slovaktual.sk

SLOVAKTUAL s. r. o., 972 16 Pravenec 272, tel.: 046 - 544 7432, 544 7916, e-mail: slovaktual@slovaktual.sk

Hliníkové okná Slovaktual W 72 / W 72i

Okná s vysokým stupňom izolácie

Súčiniteľ prechodu tepla

pre W 72

$U_w = 0,84 \text{ W}/(\text{m}^2\text{K})$

pre W 72i

$U_w = 0,85 \text{ W}/(\text{m}^2\text{K})$

pri izolačnom trojskle s $U_g = 0,5 \text{ W}/(\text{m}^2\text{K})$ s dištančným rámkom SWISSPACER U

možnosť osadenia trojskla LUX

optická čistota a znížené náklady na vykurovanie

dištančný rámik SWISSPACER U

výrazne eliminuje orosovanie okien

možnosť osadenia 3. tesnenia

absolútna tesnosť voči hnanému dažďu a vetru

bublinky v izolátore

zlepšujú tepelný odpor

viackomorové stredové tesnenie

optimálne tesnenie s ohľadom na tepelnú izoláciu

100% vyplnenie profilov penou

prispieva k výborným tepelno izolačným vlastnostiam

jedinečná povrchová úprava HWR

zabezpečí dlhodobú farebnú stálosť profilov

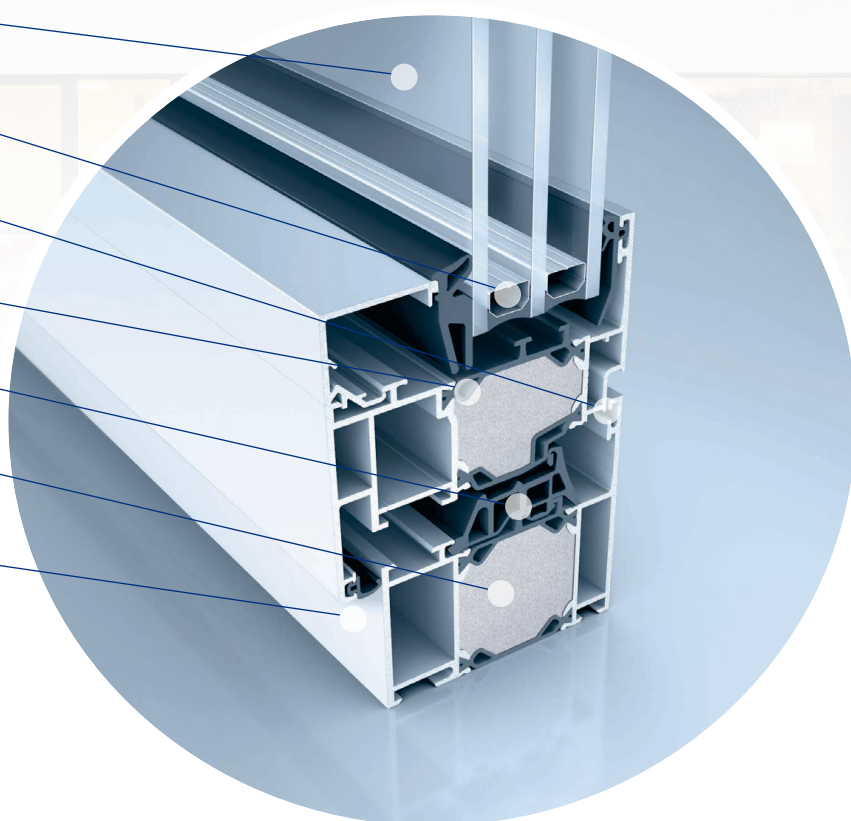
možnosť osadenia skrytého kovania

100° uhol otvárania, poistka proti otvoreniu okna

možnosť mikroventilácie

a viac polohovateľného vetrania

nastaviteľná intenzita vetrania



stavebná hĺbka rámu	72 mm	odolnosť proti zaťaženiu vetrom	C5/B5	max. šírka zasklenia	W 72 64 mm	max. šírka zasklenia	W 72i 48 mm
vodotesnosť	9A	prievzdušnosť	4	stavebná výška	W 72 120 mm	stavebná výška	W 72i 80 mm

Patentované technológie

- 100% vyplnenie profilov PUR penou
- technológia pre elimináciu bimetalického efektu
- dlhšia stálosť farieb a lesku a zvýšená odolnosť proti poveternostným vplyvom vďaka povrchovej úprave HWR
- technológia vulkanizovaného tesnenia
- inovovaná geometria prerušeného tepelného mostu zlepšuje tepelno izolačné vlastnosti okien
- technológia injektáže spojov vylepšuje tesnosť a tuhosť spojov

