

Návod na obsluhu a údržbu hliníkových okien a dverí



Obsah

Návod na obsluhu a údržbu hliníkových okien a dverí SLOVAKTUAL

| | | |
|------|--|----|
| 1. | Účel návodu | 4 |
| 2. | Všeobecné bezpečnostné pokyny a upozornenia | 5 |
| 3. | Návod na obsluhu | 6 |
| 3.1. | Otváravo-sklopné okná s mikroventiláciou | 6 |
| 3.2. | Zdvížno-posuvné systémy | 8 |
| 3.3. | Sklopno-posuvné systémy | 9 |
| 4. | Starostlivosť o okná a údržba | 10 |
| 4.1. | Návod na čistenie povrchov hliníkových okien a dverí | 10 |
| 4.2. | Čistenie odvodňovacích drážok | 11 |
| 4.3. | Starostlivosť o tesnenie okien | 12 |
| 4.4. | Návod na údržbu okenného kovania | 12 |
| 5. | Pokyny pre nastavenie hliníkových okien | 14 |
| 6. | Dôležité pokyny | 18 |
| 7. | Správne vetranie | 19 |

Návod na obsluhu a údržbu hliníkových okien a dverí SLOVAKTUAL

1. Účel návodu

Hliníkové okná a dvere SLOVAKTUAL sú síce nenáročné na údržbu, avšak pravidelnú starostlivosť vyžadujú. Aby vám naše vysokokvalitné okná a dvere spoľahlivo slúžili počas celej doby životnosti, dodržujte niekoľko jednoduchých zásad pre správnu manipuláciu, pravidelné ošetrovanie a údržbu. Vaše okná a dvere si tak nielenže udržia nárok na poskytnutie záručného servisu, ale najmä predĺžite ich životnosť, zachováte dlhšie ich kvalitatívne vlastnosti a zároveň ušetríte náklady na zbytočné pozáručné opravy.

2. Všeobecné bezpečnostné pokyny a upozornenia

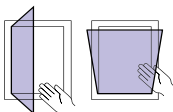
Symbol

Význam



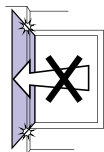
Nebezpečenstvo poranenia v dôsledku pádu z okna.

- Pri umývaní okien používajte len stabilné skladacie schodíky.
- Zaisťujte sa proti vypadnutiu z okna.
- Nepridržiavajte sa pevne otvoreného krídla okna.
- K ochrane detí odporúčame použiť uzamykateľnú kľučku.



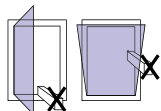
Nebezpečenstvo poranenia v dôsledku privretia časti tela.

- Pri zatváraní okien alebo dverí nikdy nesiahajte medzi krídlo a rám.



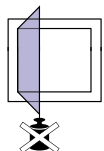
Nebezpečenstvo poranenia a poškodenia majetku v dôsledku pritlačenia krídla o ostenie okna.

- Nikdy násilne nepritláčajte krídlo okna k ostению (k stene), keďže môže dôjsť k rozbitiu skla a zraneniu.



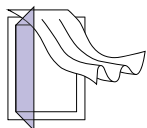
Nebezpečenstvo poranenia a poškodenia majetku v dôsledku vkladania prekážok do priestoru medzi krídlom a rámom.

- Nikdy nevkladajte akékoľvek predmety medzi krídlo a rám.



Nebezpečenstvo poranenia a poškodenia majetku v dôsledku dodatočného zaťaženia krídla.

- Okenné krídlo nesmie byť vystavené prídavnému zaťaženiu. Nevešajte sa na okenné krídlo ani ho nezaťažujte predmetmi.



Nebezpečenstvo úrazu a poškodenia majetku v dôsledku vetra.

- Nenechávajte okná počas silného vetra alebo prievanu otvorené. V prípade hrozby silného vetra/prievanu okno spoľahlivo zatvorte.

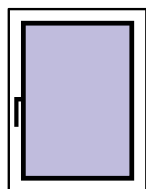
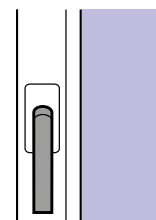
3. Návod na obsluhu

3.1. Otváravo-sklopné okná s mikroventiláciou

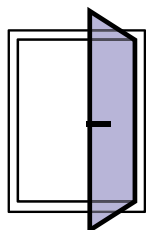
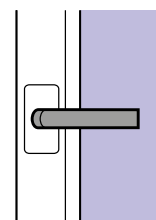
Poloha kľučky

Poloha krídla

Popis

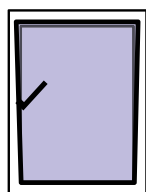
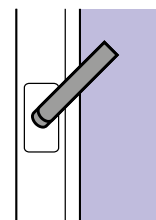


Zatvorené okno



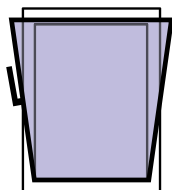
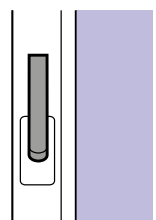
Otvorené okno

Používa sa pre krátkodobé nárazové vetranie.



Poloha mikroventilácie

Používa sa pre štrbinové vetranie.

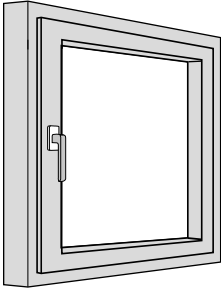


Sklopná poloha

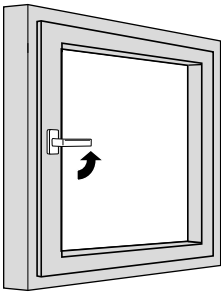
Používa sa pre dlhodobé vetranie.



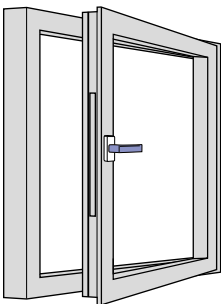
Otváranie otočného krídla



1. Kľučka je nadol, okno je zatvorené.



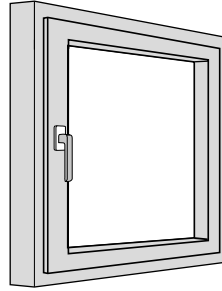
2. Kľučku otočte do vodorovnej polohy.



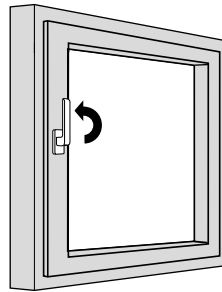
3. Otvorte okenné krídlo.



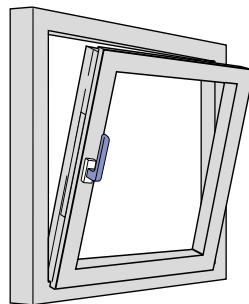
Otváranie sklopného krídla



1. Kľučka je nadol, okno je zatvorené.



2. Kľučku otočte nahor do zvislej polohy.



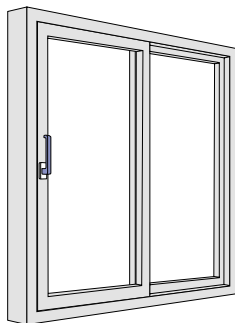
3. Sklopte okenné krídlo pre vetranie.

3.2. Zdvížno-posuvné systémy

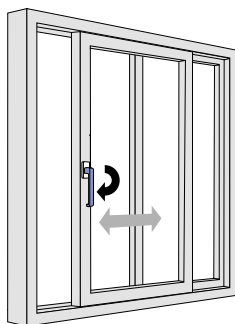


Otváranie krídla

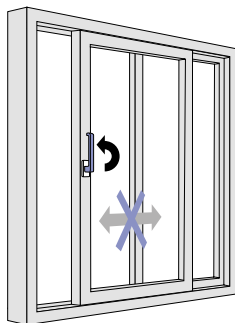
1. Kľučka je hore: zatvorené dvere.



2. Otočením kľučky nadol je možné krídlom posúvať.



3. Opätovné zdvihnutie kľučky hore zaistí krídlo v žiadanej polohe.

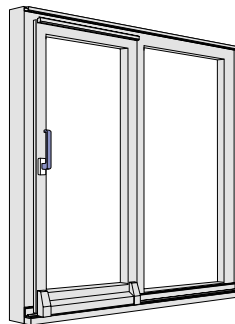


3.3. Sklopno-posuvné systémy

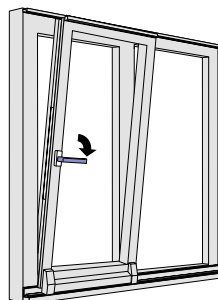


Otváranie sklopného krídla

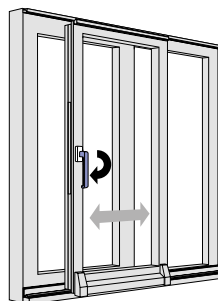
1. Kľučka je nahor, zatvorené dvere.



2. Rukoväť vo vodorovnej polohe:
Krídlo je možné sklopiť.



3. Kľučka nadol: Krídlo sa vysunie
a posúva



4. Starostlivosť o okná a údržba

Všetky naše okná a dvere sú ľahko čistiteľné a vyžadujú len minimálnu údržbu. Predsa len sa im aspoň raz ročne treba venovať.

4.1. Návod na čistenie povrchov hliníkových okien a dverí

Pravidelným čistením udržíte povrch okien nielen dlho pekný, ale môžete predísť tvorbe ťažko odstrániteľných nečistôt. Hliníkové okná a dvere vyrábame na prianie zákazníka s povrchom v špeciálnej HWR práškovej úprave alebo s eloxovaným povrchom.

- Povrch okenných profilov rámu aj krídla najskôr zbavte prachových častíc. Použite metličku s jemnými štetinami alebo štetec.
- Hladkou stranou hubky umyte povrch rámu a krídla okna. Hubku alebo handričku navlhčíte vlažnou vodou.

POZOR: Používajte iba mäkké čistiace handry a hubky. Nepoužívajte horúcu vodu, obzvlášť nie v zime, pri veľmi nízkej vonkajšej teplote.

- V prípade silnejšieho znečistenia použite mydlový roztok alebo bežný umývací prostriedok na riad (Jar, Pur). Následne profil umyte čistou vlažnou vodou.

POZOR: Nikdy nepoužívajte čistiaci tekutý piesok, resp. iné abrazívne čističe, ktoré by mohli poškríbať a narušiť povrch profilu. Nepoužívajte ani čističe obsahujúce agresívne látky, ako napr. savo, alkohol, benzín alebo riedidlá.

Čističe obsahujúce lieh rozhodne nepoužívajte pri laminovaných hliníkových profiloch (dekór dreva). Ak si nie ste istí, vyskúšajte čistiaci prostriedok najskôr na malej a menej viditeľnej časti rámu okna.

Ročný interval starostlivosti o povrch okien je potrebné skrátiť, ak sú vaše okná vystavené agresívnejším zdrojom znečistenia, akými sú napríklad poľia s repkou olejnou, stanica železnice, ťažba nerastných surovín, letisko a pod.

Čiastočky nečistôt (peľ, prach, popol, kovové čiastočky odlietajúce pri brzdení vlakov, výlučky hmyzu, letecké spaliny...) sa usadzujú najviac na horizontálnych plochách okien. Veľmi agresívny je peľ brezy a repky.

4.1.1. Povrchy s práškovým lakovaním HWR

Pri čistení platia tieto zásady:

- najskôr odstráňte prachové častice metličkou s jemnými štetinami alebo štetec,
- na bežné čistenie hliníkových okien a dverí používajte mäkké hubky a handry alebo priemyselnú vatú a vodu, do ktorej môžete pridať neutrálny čistiaci prostriedok (pH medzi 6 a 8),
- jelenicou na čistenie skla odstráňte šmuhy po umývaní,
- masťné škvrny, sadze, zvyšky lepidla alebo silikónového kaučuku môžete odstrániť testovacím benzínom bez arómy alebo izopropylalkoholom (IPA).

Pri čistení nikdy nepoužívajte drsné hubky, čistiace tekuté piesky lebo abrazívne krémy. Povrch hliníkových profilov s práškovým lakovaním môžu poškodiť rozpúšťadlá, ktoré obsahujú estery, ketóny, viacmocné alkoholy, aromatické zlúčeniny, glykoléter alebo halogénové uhľovodíky. Vyhnite sa preto čistiacim prostriedkom s neznámym zložením.

Čistiace prostriedky môžu mať teplotu maximálne 25°C.

Dbajte na to, aby ani povrch čistených hliníkových profilov neprekročil 25°C. Nepoužívajte ani žiadne parné čističe.

4.1.2. Eloxované povrchy

Hliníkové okná s eloxovaným povrchom po osadení chráňte pred poškodením v priebehu navádzajúcich stavebných postupov (napr. maltou apod). Na čistenie používajte pH neutrálne čistiace prostriedky (pH medzi 6 a 8). Ideálne tie, ktoré sú priamo určené na eloxované povrchy.

4.2. Čistenie odvodňovacích drážok

Pre správne odvádzanie dažďovej a kondenzovanej vody je potrebné pravidelne čistiť priestor medzi rámom a krídlom okna a najmä spriechodniť zanesené odvodňovacie drážky. Nečistoty z odvodňovacích kanálikov môžete vysať vysávačom alebo ich spriechodniť pevným drôtom. Následne prepláchnite kanáliky trochou vody, aby ste mali istotu, že voda plynulo odteká.

4.3. Starostlivosť o tesnenie okien

V našich oknách nájdete extrudované PCE a navliekané tesnenia s vysokou pružnosťou a odolné voči starnutiu, po celom obvode krídla a rámu okna.

Z hľadiska zachovania funkčnosti a izolačných vlastností vašich okien je dôležitá starostlivosť o obvodové tesnenia.

1x ročne je potrebné všetky gumové tesnenia po celom obvode krídla okna umyť saponátom a natrieť silikónovým olejom. Zabezpečíte tak dlhú životnosť a funkčnosť tesniacich častí.

V prípade, že tesnenie vo vašich oknách je už príliš staré, poškodené alebo vytrhnuté, kontaktujte nášho najbližšieho zmluvného predajcu, ktorý zabezpečí pozáručný servis a výmenu tesnenia.

4.4. Návod na údržbu okenného kovania

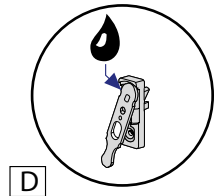
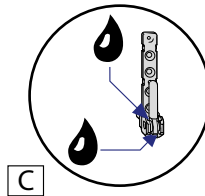
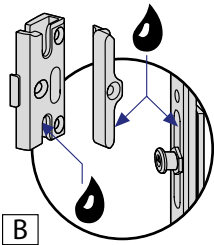
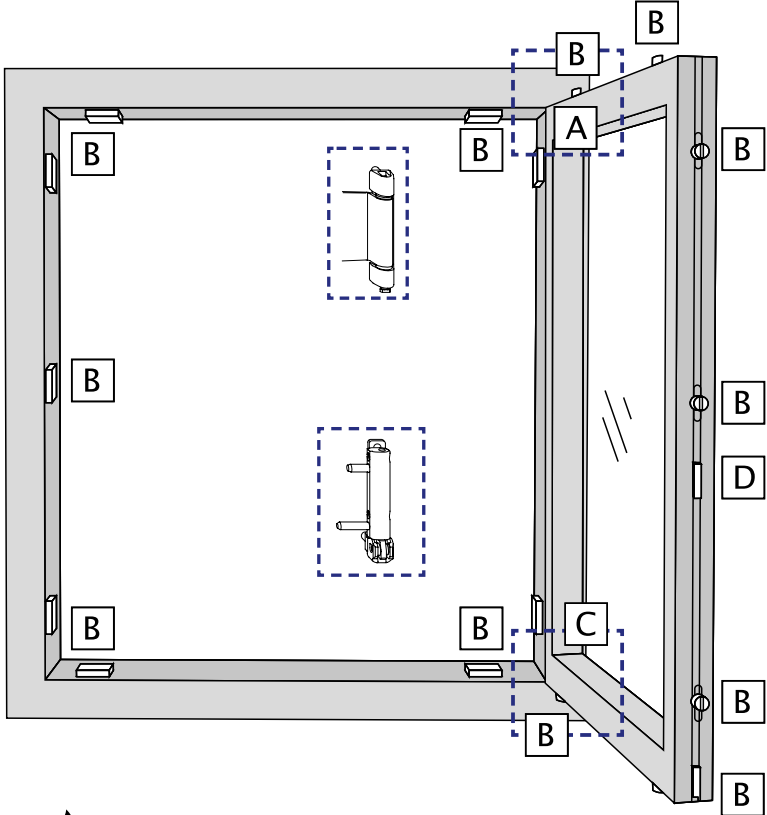
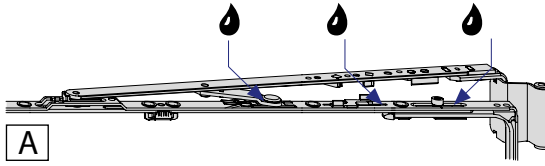
Aby bola zachovaná funkčnosť kovania pre okná a balkónové dvere, sú potrebné najmenej raz ročne tieto úkony:

- Pravidelne kontrolujte opotrebovanie častí kovania, ktoré majú bezpečnostný charakter.
- Všetky pohyblivé časti a uzatváracie miesta kovania je potrebné premazať.
- Uzávery a uzatváracie čapy namažte bielou technickou vazelínou.
- Do všetkých vodiacich drážok kvapnite pár kvapiek oleja a niekoľkokrát otočte kľučkou do jednotlivých polôh kým sa mazivo nerozšíri.
(Používajte klasický olej na šijacie stroje, bicykle, jemé mechanizmy alebo holiace strojčeky.)

POZOR: Používajte len mazivo neobsahujúce kyseliny alebo živicu, aby ste nenarušili ochranu proti korózii.

Ak vám okenné krídlo pri otváraní zadrháva alebo nedostatočne dolieha k rámu okna, je potrebné správne nastaviť kovanie. Odporúčame kontaktovať servisného technika.

Pri realizácii omietok, oprave vnútorného ostenia alebo akýchkoľvek stavebných prácach nesmie v žiadnom prípade dôjsť k znečisteniu alebo zaneseniu komponentov kovania omietkovinou, maltou a pod.



5. Pokyny pre nastavenie hliníkových okien

UniJet C kovanie

Pred nastavením pántu **vertikálne**:

Pánt uvoľnite zo zafatzenia!

Skrutky uvoľnite.

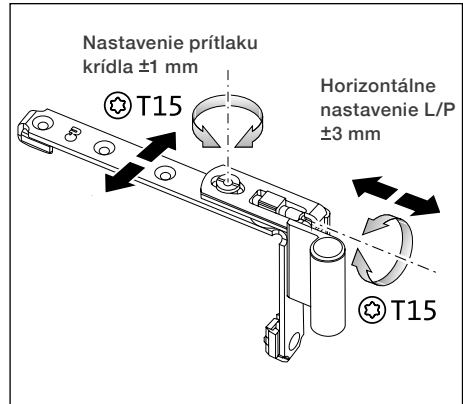
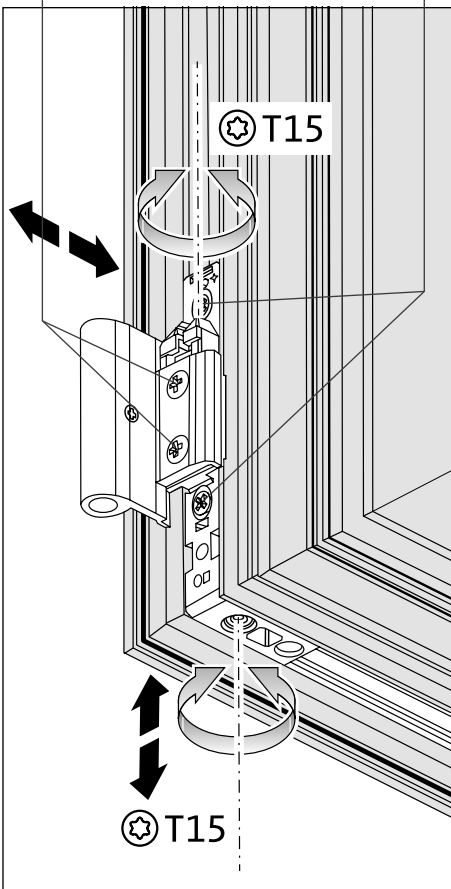
Skrutky sa nesmú vyskrutkovať úplne!

Pred nastavením pántu **horizontálne**:

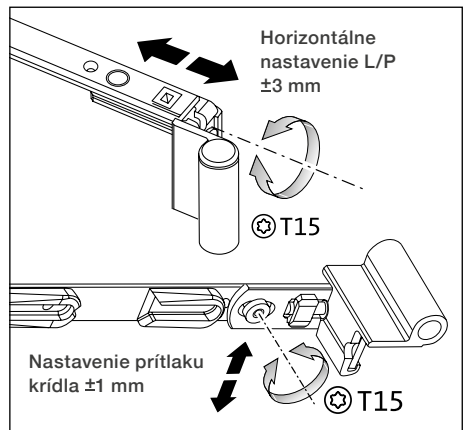
Pánt uvoľnite zo zafatzenia!

Skrutky uvoľnite.

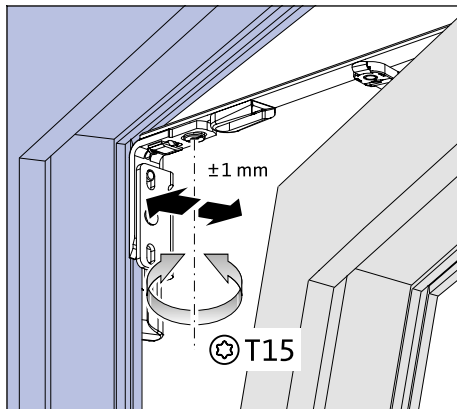
Skrutky sa nesmú vyskrutkovať úplne!



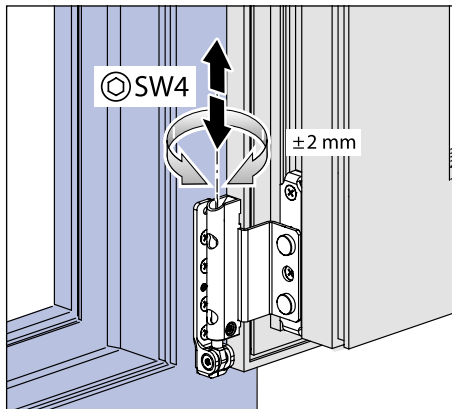
Nastavenie otváracieho pántu UniJet C



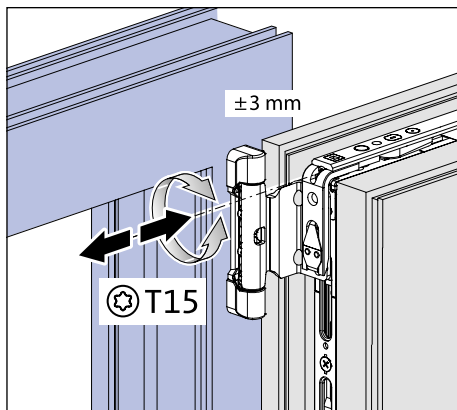
Nastavenie nožnice UniJet C



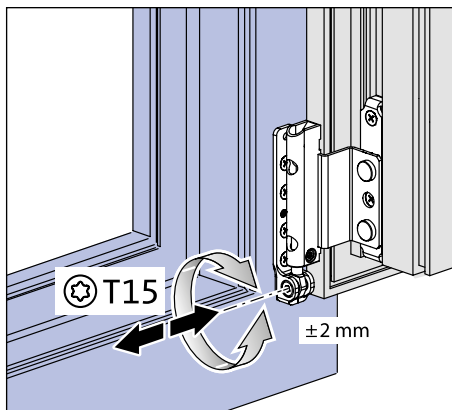
Viditeľné pánty
Nastavenie prítlaču krídla na nožnicovom ramene.



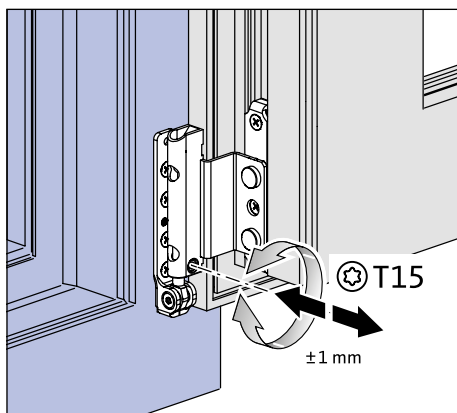
Viditeľné pánty
Nadvhnutie alebo spustenie krídla.



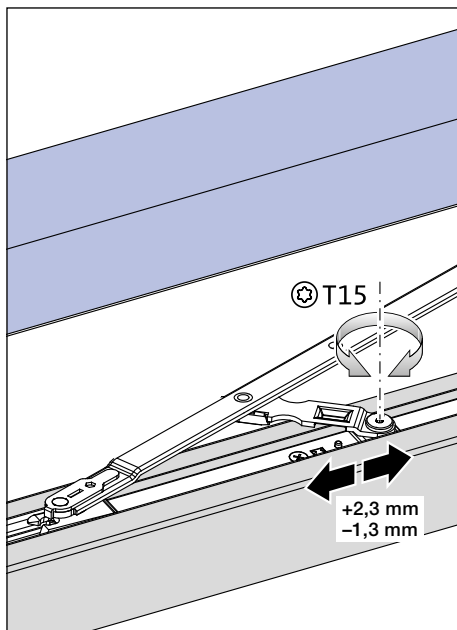
Viditeľné pánty
Bočné nastavenie krídla na nožnicovom ramene.



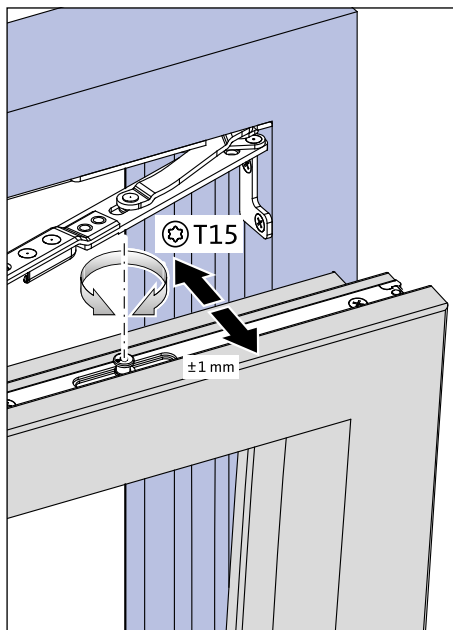
Viditeľné pánty
Bočné nastavenie krídla na rohovom uložení.



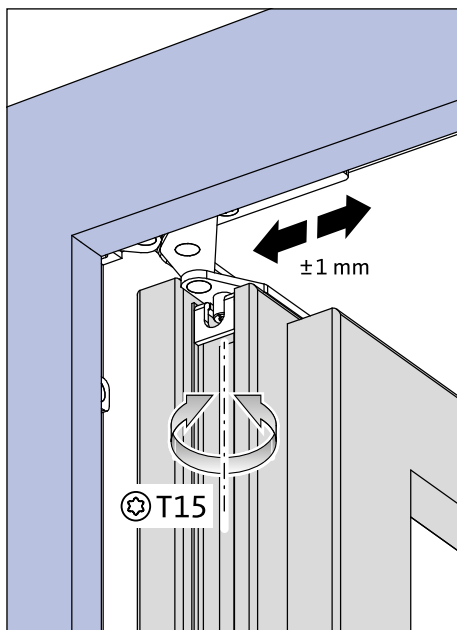
Viditeľné pánty
Nastavenie prítlaču krídla na rohovom uložení.



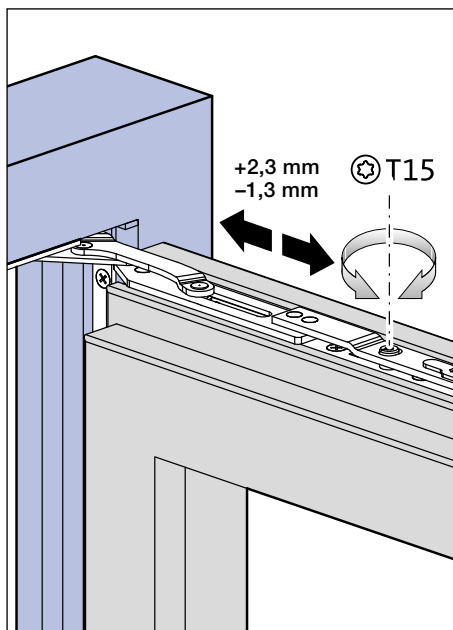
Skryté pánty – otváravo-sklopné krídlo
Bočné nastavenie krídla na nožnicovom ramene.



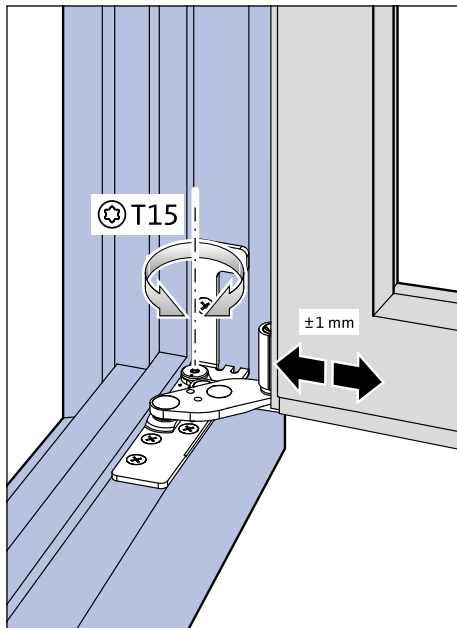
Skryté pánty – otváravo-sklopné krídlo
Nastavenie prítlaku krídla na nožnicovom ramene.



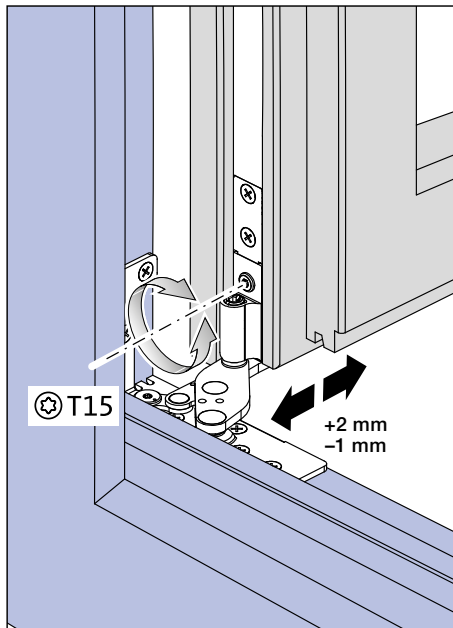
Skryté pánty – otváráve krídlo
Nastavenie prítlaku krídla na nožnicovom ramene.



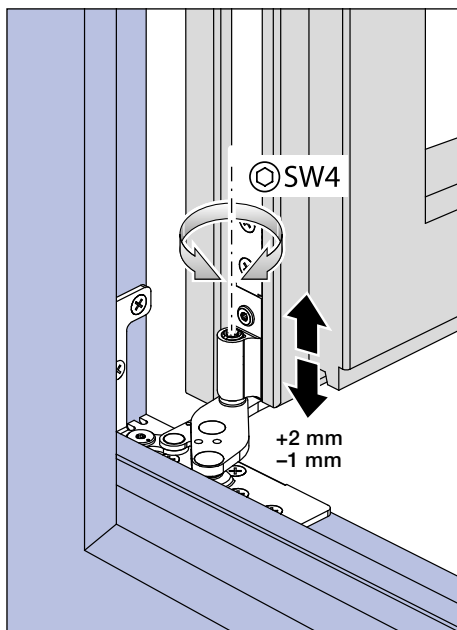
Skryté pánty – otváráve krídlo
Nastavenie prítlaku krídla na nožnicovom ramene.



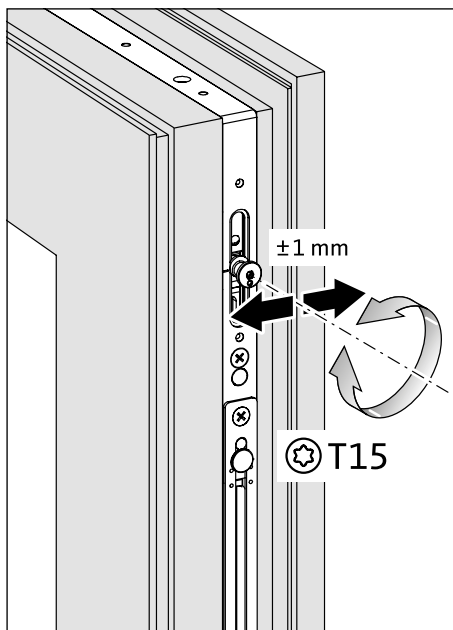
Skryté pánty
Nastavenie prítlaku kridla na rohovom ložisku.



Skryté pánty
Bočné nastavenie kridla na rohovom ložisku.



Skryté pánty
Nadvihnutie alebo spustenie kridla.



Skryté pánty
Nastavenie prítlaku kridla na uzatváracom čape.

6. Dôležité pokyny

- Ochranné fólie a etikety na sklách z profilov odstráňte bezprostredne po osadení okien.
- Dodávateľ nezodpovedá za vady a poškodenia, ktoré vznikli počas individuálnej montáže zákazníkom.
- Chráňte okno a sklo pred poškodením pri obmurovaní!
- Pozor na nečistoty, ktoré majú vplyv na funkčnosť kovania (prach, malta, ometka)!
- Vonkajšie časti rámových a krídlových profilov pravidelne umývajte, obzvlášť v oblastiach, kde ovzdušie obsahuje zvýšenú koncentráciu agresívnych látok (peľ zo stromov a plodín, volné exhaláty z dopravy, kovové častice vznikajúce pri brzdení vlakov, ...).
- V prípade znečistenia maltou, ometkou a pod. je potrebné profily a sklo ihneď očistiť ešte pred zaschnutím. Čistenie po zaschnutí môže spôsobiť poškodenie povrchov profilov a skla.
- Odvodňovacie drážky je potrebné vyčistiť, aby sa predišlo zatekaniu výrobkov.
- Pozor pri brúsení a pílení uhlovou brúskou v blízkosti okien! Aj malé iskričky môžu poškodiť (spáliť) sklo alebo okenný profil.
- Štandardné sklo dokáže odolávať rozdielom teplôt do maximálneho rozdielu 30° C. Extrémne namáhanie alebo náhodné vystavenie podmienkam vyšším, ako limit zaťaženia, môžu viesť k náhlemu rozbitiu skla. Z toho dôvodu sú zo záruky vylúčené sklá bez tepelného spevnenia (tzv. kalenia / ESG) v týchto prípadoch použitia:
 - umiestnenie skla v blízkosti menej ako 300 mm od vyhrievacieho telesa,
 - umiestnenie exteriérovej protisľnečnej ochrany (napr. rolety, exteriérové žalúzie bližšie ako 25 mm od skla, čo nezabezpečí cirkuláciu vzduchu medzi tieniacim a izolačným sklom,
 - nalepenie rôznych fólií na sklo (reklama a pod.),
 - dlhšie prekrytie väčších plôch izolačných skiel navzájom (napr. odchýlené krídlo posuvných dverí), ktoré sú vystavené priamemu slnečnému žiareniu väčšej intenzity, kde nedochádza medzi sklami k cirkulácii vzduchu.

7. Správne vetranie

Plastové okná sa vyznačujú vysokou tesnosťou. Pri vysúšaní novostavieb vzniká enormné množstvo vodnej pary a bez postačujúceho vetrania vznikajúca vodná para neunikne z nových stavieb v požadovanom krátkom čase.

Správnym vetraním predídete prípadnému vyzrážaniu pary na chladnejších povrchoch. Pri omietaní a betónovaní pravidelne vetrajte. Vlhkosť z konštrukcií musí byť odvetraná. Vodná para vzniká aj pri varení, sušení prádla, sprchovaní, vydychovaním ľudí a pod.

K roseniu dochádza na povrchoch, ktorých teplota klesne pod hranicu rosného bodu. Pri každom okne môže dochádzať k roseniu v závislosti od vonkajšej teploty, teploty v miestnosti a relatívnej vlhkosti vzduchu v miestnosti. Časté orosenie skiel a ostenia môže spôsobiť vznik plesní.

Pokiaľ sa vyskytne orosenie okien, je nutné okamžite vyvetrať.

Doba potrebná na úplnú výmenu vzduchu v miestnosti pri úplne otvorenom okne je závislá od vonkajšej teploty (v zime 4 – 6 minút, na jar a jeseň 10 – 20 minút a v lete 25 – 30 minút)

Viac o rosení okien, o rosnom bode a správnom vetraní nájdete tu:

<https://www.slovaktual.sk/clanky/rosenie-okien-preco-vznika-a-ako-mu-zabranit/>

SLOVAKTUAL s. r. o.

Pravenec 272

972 16 Pravenec, Slovensko

T 046 – 544 74 32, 046 – 544 79 16

Bezplatná linka: 0800 11 55 11

slovaktual@slovaktual.sk



www.slovaktual.sk